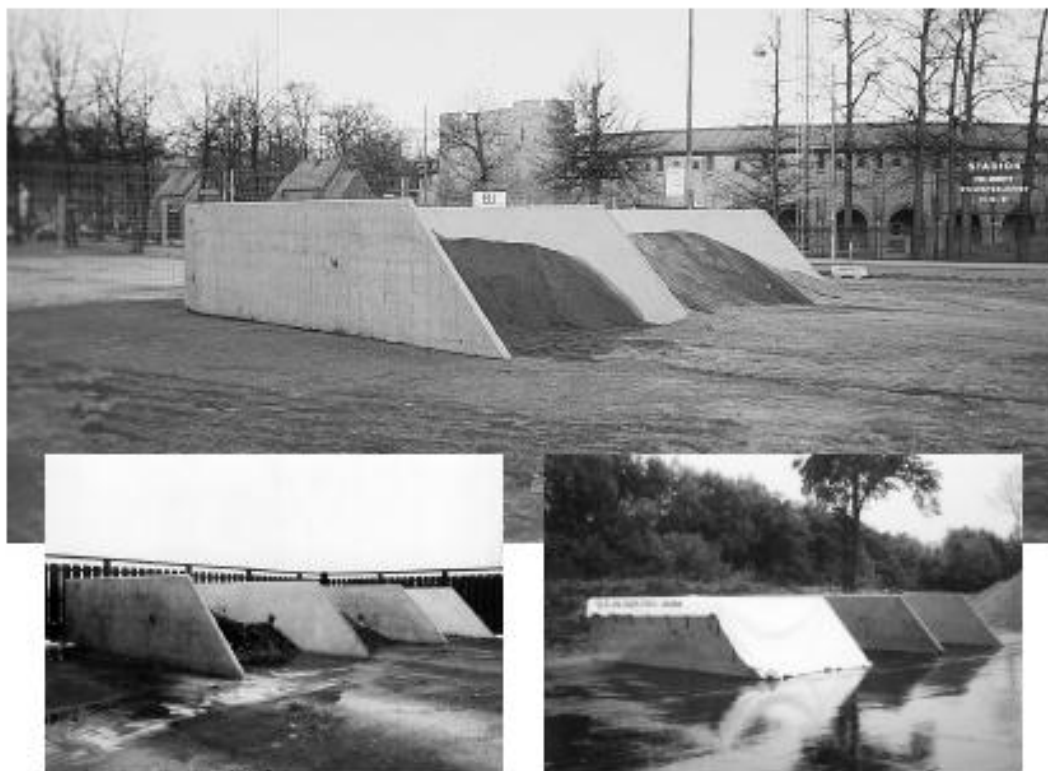


FLYTTBARE PLANLAGER



Lagring av løse masser – metall, tre, sand, jord, kompost, gjødsel, flis, pellets, spon, glass med mer – krever robuste betongelement til vegger for funksjonell bruk i mange år. Med vårt Planlager er det lett å finne løsninger på dine lagringsbehov.

Enkel montering og demontering gjør at Planlageret kan flyttes etter behov.

Materiale

Armert betong. Det kan leveres presenning med gummistropper, som et tillegg. Det vil da være innstøpte feste ører og alt av festedetaljer vil være varmgalvanisert.

Monteringsunderlag

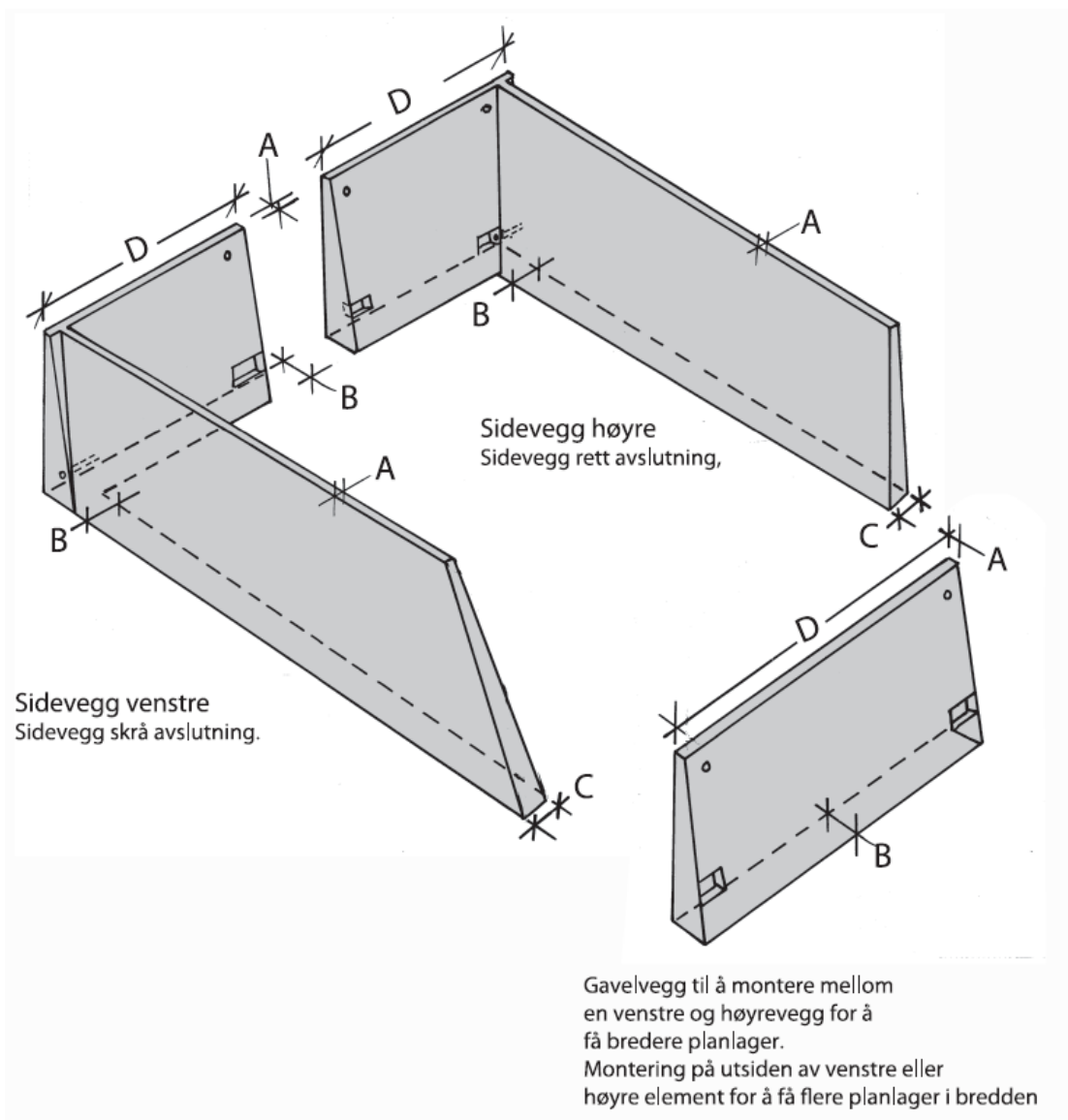
Avrettet og komprimert fast underlag som for eksempel betongplate, asfalt, belegningsstein, pukk med mere.



STENSETTING AS

Telefon: 69 12 72 00 – Telefaks: 69 12 72 01

E-post: firmapost@stensetting.no – www.stensetting.no



Sammensetningen av elementene skjer med bolter og festejern. Flytting av planlageret går derfor raskt.

	Lengde	A	B	C	D	Vekt
Sidevegg rett	4,5 m	55 mm	300 mm	190 mm	1,8 m	3,5 tonn
"	6,0 m	55 mm	300 mm	150 mm	1,8 m	4,1 tonn
"	7,5 m	55 mm	300 mm	110 mm	1,8 m	4,6 tonn
Sidevegg skrå	4,5 m	55 mm	300 mm	190 mm	1,8 m	3,2 tonn
"	6,0 m	55 mm	300 mm	150 mm	1,8 m	3,9 tonn
"	7,5 m	55 mm	300 mm	110 mm	1,8 m	4,4 tonn
Gavelvegg		55 mm	300 mm		1,5 m	1,0 tonn
"		55 mm	300 mm		3,0 m	2,0 tonn
"		55 mm	300 mm		3,6 m	2,4 tonn

Vegghøyde for samtlige elementer er 1,5 m.